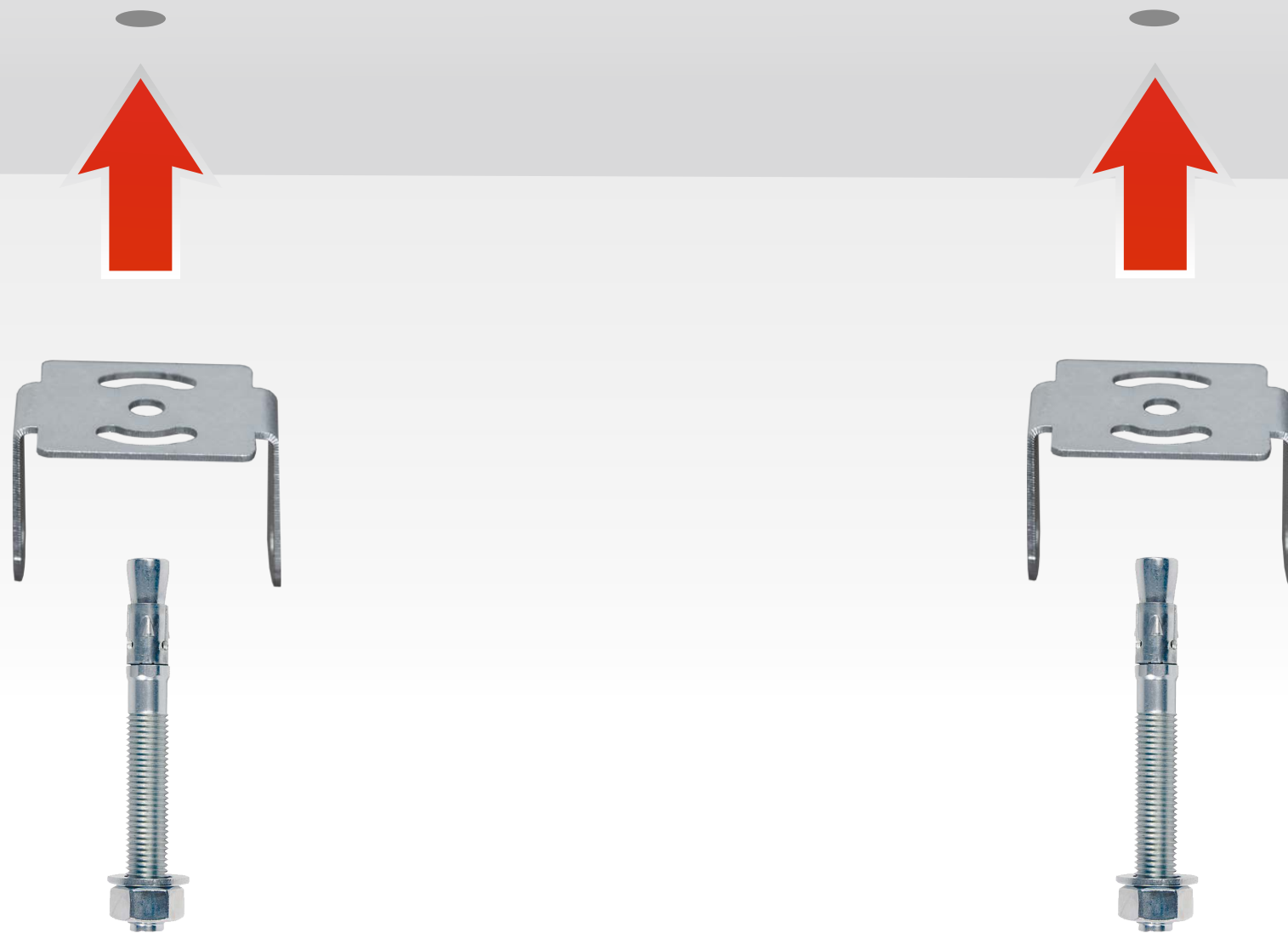


## ИНСТРУКЦИЯ ПО МОНТАЖУ «GSLNO» на потолочно-поворотный кронштейн

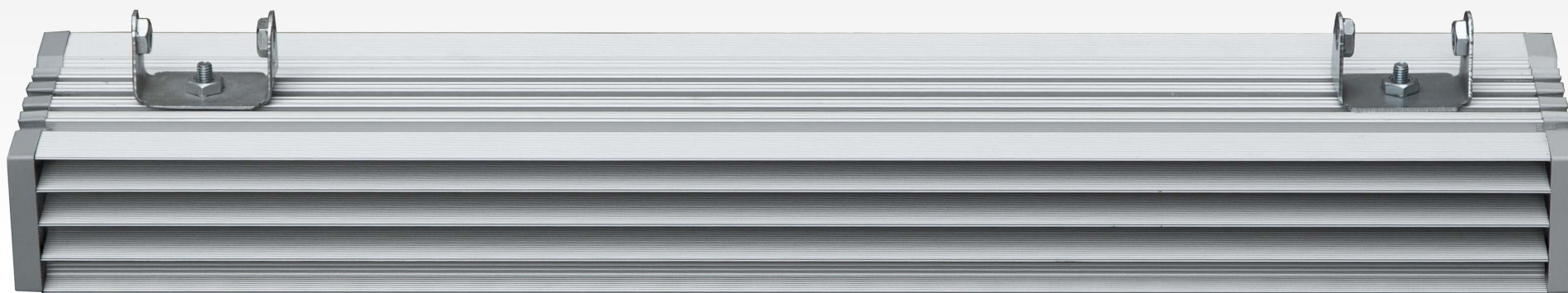


Распаковать светодиодный светильник.



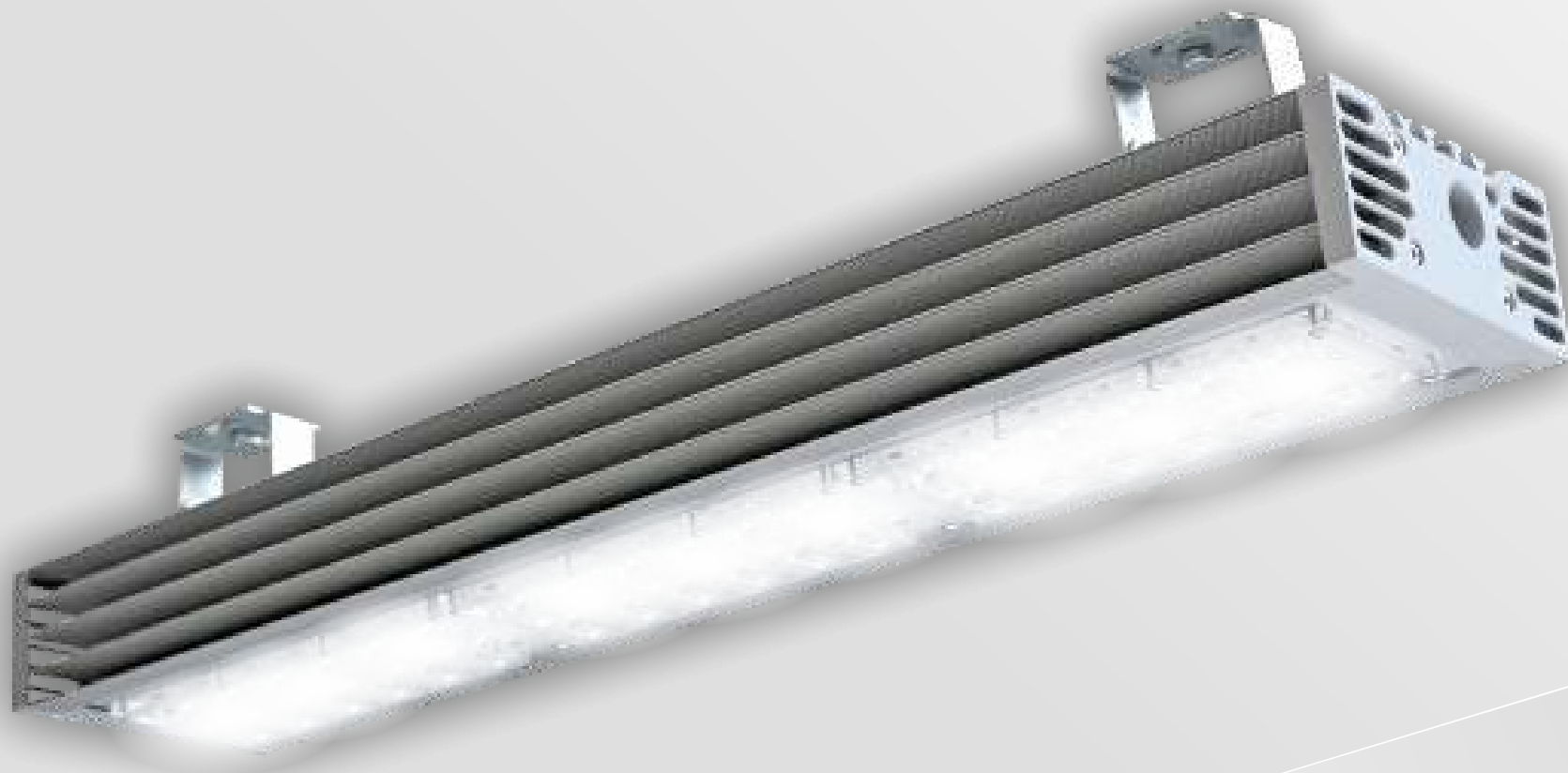
Прикрепить верхнюю часть кронштейнов к потолку с помощью анкер-болтов.

2



Смонтировать светильник к кронштейну с помощью болтов.

3



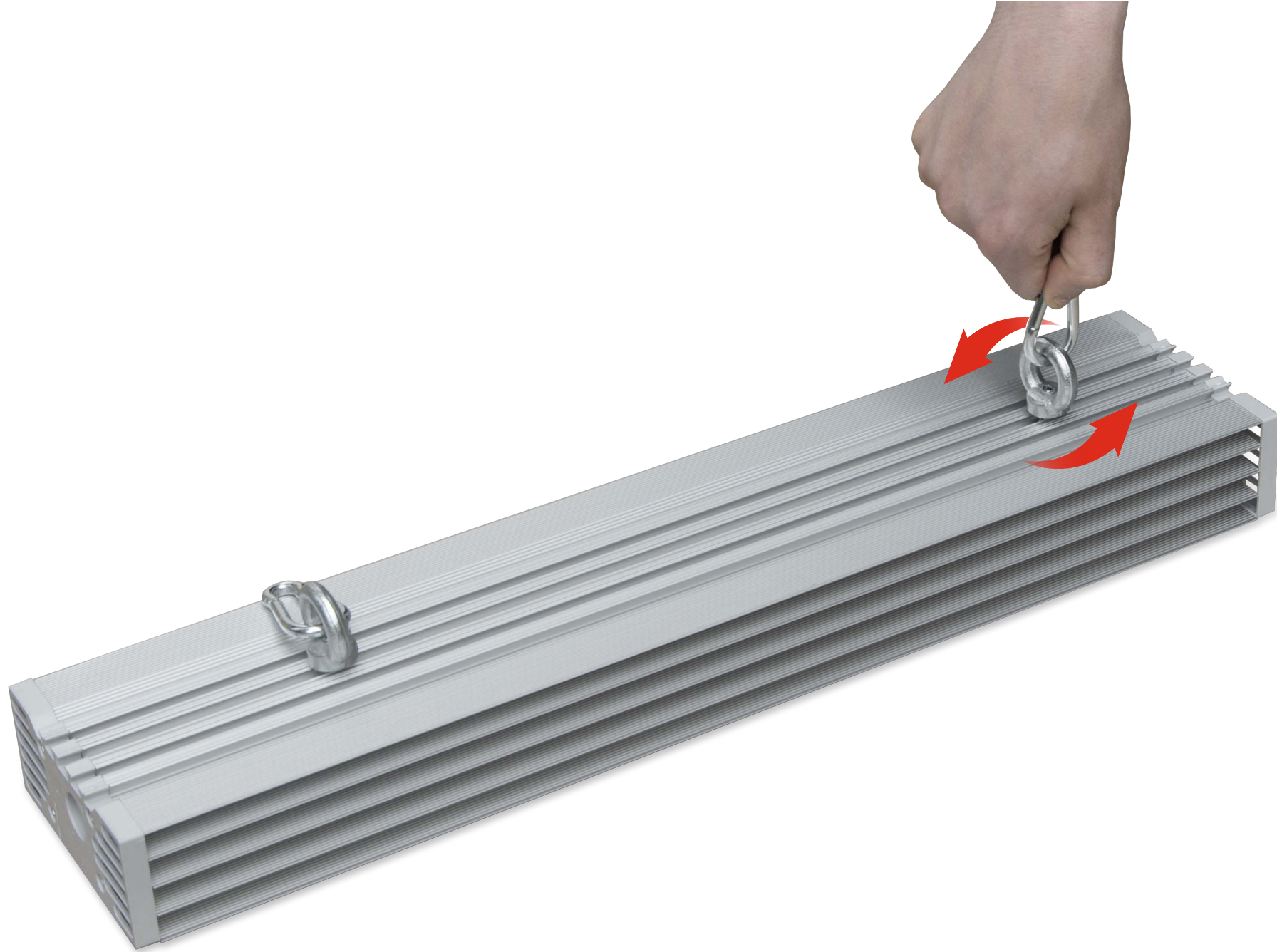
Включите питание и убедитесь, что светильник работает.

## ИНСТРУКЦИЯ ПО МОНТАЖУ «GSLNO» на подвесное крепление



Распаковать светодиодный светильник.

1

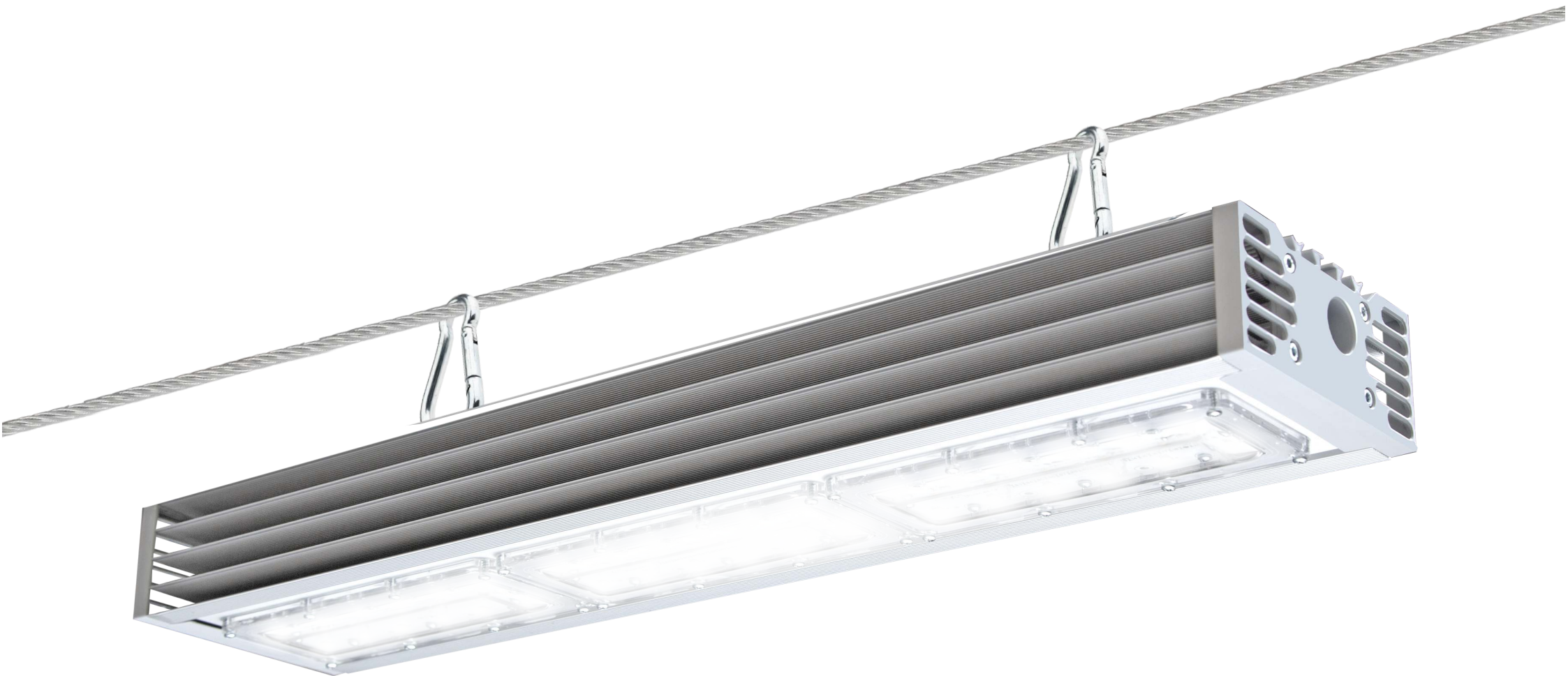


Установить кронштейны в пазы корпуса светильника.  
Затяните болты крепления.

2



Подвесить светильник на кабель-трос с помощью карабина.



Включите питание и убедитесь, что светильник работает.